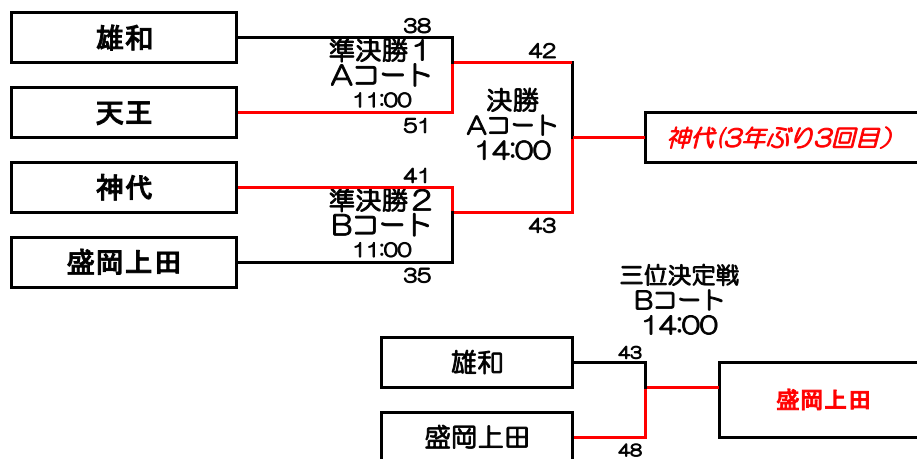


第13回 福原カップ女子ミニバスケットボール交歓大会

組み合わせ及び日程表

Aリーグ		10月8日		Cリーグ	
1	盛岡南	1次予選リーグ	}	7	盛岡上田
2	生保内			8	浅舞
3	天王			9	角館
Bリーグ		10月9日		Dリーグ	
4	旭川	2次予選リーグ	}	10	雄和
5	神代			11	雫石
6	花巻			12	十和田
aリーグ		10月9日		cリーグ	
1	天王	}	}	7	盛岡上田
2	旭川			8	雫石
3	角館			9	生保内
bリーグ		10月9日		dリーグ	
4	神代	}	}	10	雄和
5	盛岡南			11	浅舞
6	十和田			12	花巻

10月10日 決勝トーナメント



- ・1次予選 3チーム×4グループで1次予選を行う。
- ・2次予選 1次予選の結果により決定した組合せにて3チーム×4グループで2次予選を行う。
- ・決勝トーナメント 各グループ1位のトーナメント戦とする。(組合せは抽選により決定)
- ・交歓試合 3日目は2日目2次予選各リーグ下位チームでの交歓ゲームを行う。
- ・延長戦について 1次、2次各予選及び決勝トーナメントは、同点の場合1回3分の延長戦を行う。交歓試合の延長戦は行わない。延長戦の詳細はプログラムの「競技規定」を参照下さい。

秋田県ミニ連ローカルルール施行に伴い、下記のルールにて試合を行います。

- ・秋田県内チームVS秋田県内チーム→秋田県ローカルルール適用
- ・秋田県外チームVS秋田県外チーム→全国ミニバスルール適用
- ・秋田県内チームVS秋田県外チーム→全国ミニバスルール適用

全国ルールと秋田県ローカルルールの相違点(概要)

①ショットクロック

全国ルール→30秒(継続あり、ファール時はリセット)

秋田ルール→24秒(継続あり、ファール時はリセット)

14秒ルールの適用なし。

② バックパスヴァイオレーション・8秒ルール

全国ルール→適用無し

秋田ルール→適用有り

③ 3Pシュート

全国ルール→適用無し

秋田ルール→適用有り

両チーム、TO、審判の3者にて必ず試合前の確認をお願いします。

試合日程

10月8日(土)

9:30~ 監督会議

No	時間	Aコート		オフィシャル	Bコート		オフィシャル
1	10:00	Aリーグ		生保内	Bリーグ		神代
		盛岡南 37 () 54 天王	旭川 64 () 36 花巻				
		14 - 14			16 - 7		
		5 - 10			13 - 14		
		10 - 18			18 - 10		
		8 - 12			17 - 5		
2	11:00	Cリーグ		浅舞	Dリーグ※		雫石
		盛岡上田 47 () 28 角館	雄和 80 () 39 十和田				
		19 - 4			16 - 6		
		6 - 6			21 - 8		
		16 - 6			19 - 16		
		6 - 12			24 - 9		
昼食休憩							
3	13:00	Aリーグ		天王	Bリーグ※		花巻
		生保内 34 () 45 盛岡南	神代 37 () 27 旭川				
		8 - 11			7 - 4		
		8 - 5			10 - 7		
		12 - 13			8 - 6		
		6 - 16			12 - 10		
4	14:00	Cリーグ		角館	Dリーグ		十和田
		浅舞 34 () 67 盛岡上田	雫石 39 () 57 雄和				
		3 - 12			6 - 16		
		13 - 18			3 - 18		
		10 - 19			16 - 10		
		8 - 18			14 - 13		
5	15:00	Aリーグ※		盛岡南	Bリーグ		旭川
		天王 54 () 32 生保内	花巻 36 () 84 神代				
		8 - 7			4 - 20		
		11 - 11			4 - 27		
		20 - 6			3 - 27		
		15 - 8			25 - 10		
6	16:00	Cリーグ※		盛岡上田	Dリーグ		雄和
		角館 36 () 39 浅舞	十和田 34 () 52 雫石				
		5 - 10			8 - 12		
		15 - 11			11 - 10		
		8 - 8			9 - 14		
		8 - 10			6 - 16		
	17:00	開会式・オリエンテーション					

※ 秋田県ローカルルール適用ゲーム

試合日程

10月9日(日)

No	時間	Aコート aリーグ※	オフィシャル	Bコート bリーグ※	オフィシャル	
1	9:00	天王 62 (19 - 6 15 - 10 12 - 11) 40 角館 16 - 13	旭川	神代 55 (15 - 4 10 - 9 19 - 0) 24 十和田 11 - 11	盛岡南	
2	10:00	盛岡上田 28 (4 - 7 8 - 13 9 - 4) 29 生保内 7 - 5	雫石	雄和 91 (24 - 12 29 - 0 13 - 15) 31 花巻 25 - 4	浅舞	
3	11:00	角館 57 (15 - 9 16 - 10 16 - 6) 31 旭川 10 - 6	天王	十和田 42 (5 - 26 8 - 13 7 - 27) 77 盛岡南 22 - 11	神代	
昼食休憩						
4	13:00	生保内 25 (2 - 6 11 - 4 4 - 12) 30 雫石 8 - 8	盛岡上田	花巻 44 (11 - 20 6 - 18 14 - 14) 77 浅舞 13 - 25	雄和	
5	14:00	旭川 25 (5 - 14 3 - 19 11 - 5) 51 天王 6 - 13	角館	盛岡南 36 (11 - 5 11 - 9 7 - 12) 43 神代 7 - 17	十和田	
6	15:00	雫石 37 (10 - 7 5 - 16 9 - 16) 52 盛岡上田 13 - 13	生保内	浅舞 25 (3 - 10 6 - 27 12 - 10) 56 雄和 4 - 9	花巻	
	16:00 (最終戦終了後)	フリースローコンテスト (ルール等は後日発表とします)				

試合日程

10月10日(月)

No	時間	Aコート	オフィシャル	Bコート	オフィシャル
1	9:00	交歓試合	準決勝抽選1	交歓試合	準決勝抽選2
		旭川 44 (8 - 15, 17 - 2, 8 - 6) 35 十和田		雫石 52 (18 - 6, 8 - 6, 18 - 5) 31 花巻	
2	10:00	交歓試合	旭川	交歓試合	雫石
		角館 40 (6 - 6, 14 - 15, 7 - 20) 50 盛岡南		生保内 52 (13 - 6, 13 - 9, 12 - 6, 14 - 5) 26 浅舞	
3	11:00	準決勝 1	角館	準決勝 2	生保内
		雄和 38 (13 - 12, 10 - 11, 4 - 8) 51 天王		神代 41 (0 - 8, 17 - 8, 16 - 7, 8 - 12) 35 盛岡上田	
4	12:00	交歓試合	前試合敗者	交歓試合	前試合敗者
		旭川 24 (6 - 6, 11 - 13, 5 - 12, 2 - 19) 50 雫石		花巻 43 (8 - 24, 14 - 12, 6 - 12, 15 - 15) 63 十和田	
5	13:00	交歓試合	花巻	交歓試合	十和田
		盛岡南 41 (10 - 14, 7 - 6, 11 - 10, 13 - 8) 38 生保内		浅舞 28 (4 - 4, 5 - 10, 10 - 14, 9 - 10) 38 角館	
6	14:00	決勝	盛岡南	三位決定戦	浅舞
		天王 42 (10 - 5, 8 - 10, 11 - 16, 13 - 12) 43 神代		雄和 43 (17 - 10, 15 - 6, 4 - 15, 7 - 17) 48 盛岡上田	
	15:00	表彰式			

※ 交歓試合において同地区の対戦が発生した場合、また、同一対戦及カード及び当該チームで不都合が発生した場合、組み合わせを変更する場合があります。